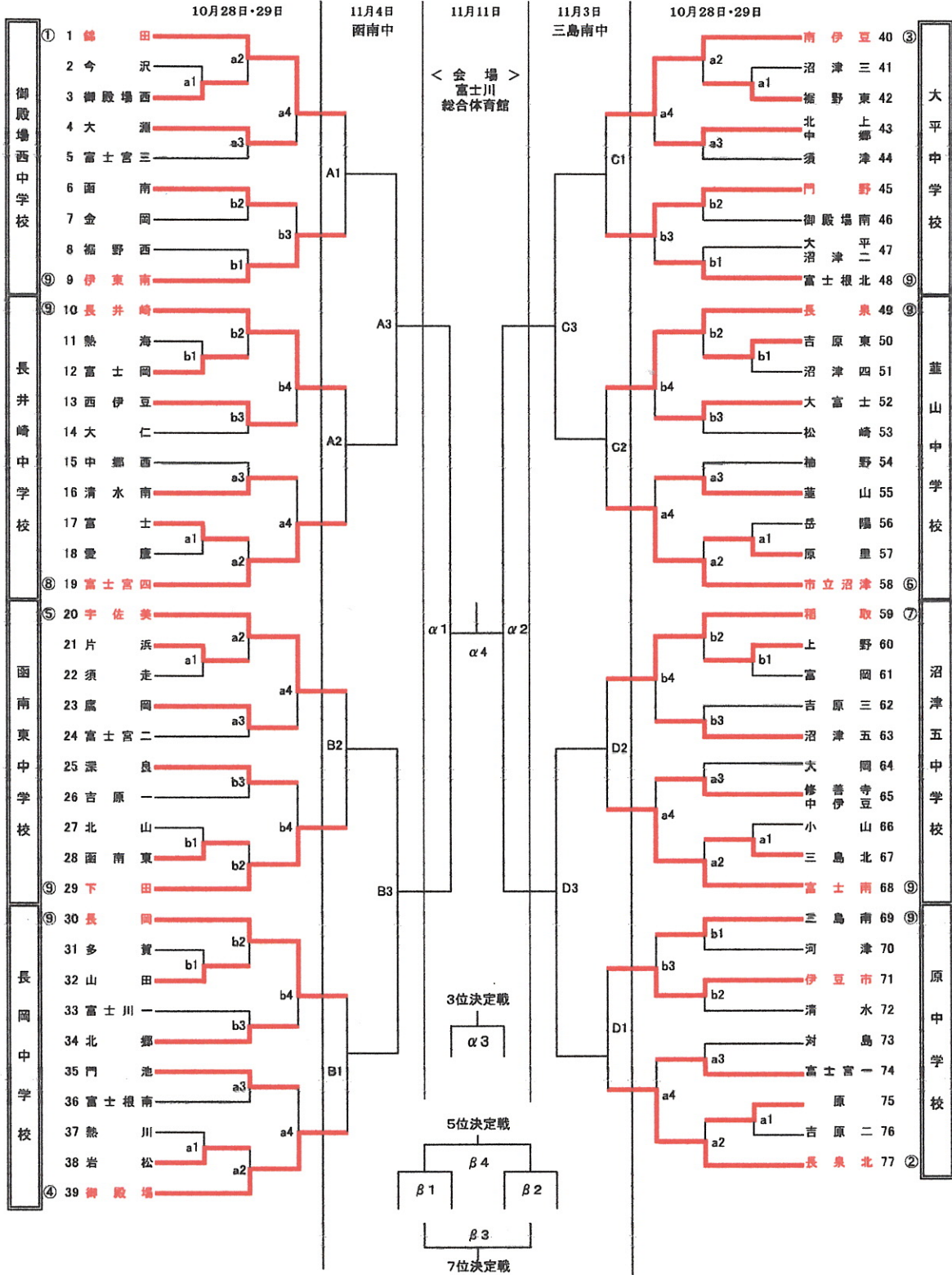


令和5年度 秋季静岡県東部バレーボール選手権大会組み合わせ (女子の部)



1日目会場校28日(御殿場西、原、大平、長岡、函南東、長井崎)29日(沼津五、蘆山)		2日目会場校 a:三島南中学校(3日) b:函南中学校(4日)	
1日目(10月28日・29日)		2日目 11月3日三島南中・11月4日函南中	
3日目 富士川総合体育館 11月11日(土)			
役員集合	7:30	役員集合	7:30
開館時間	8:00	開館時間	8:30
監督会議	8:05	監督会議	8:40
フロア入場	8:10	フロア入場	8:45
合同練習	8:20	合同練習	9:00
第1試合	8:41	第1試合	9:41

試合終了後、合同練習10分後に公式練習開始  
連続試合の場合は、5分間の休憩後10分間の合同練習開始、その後公式練習