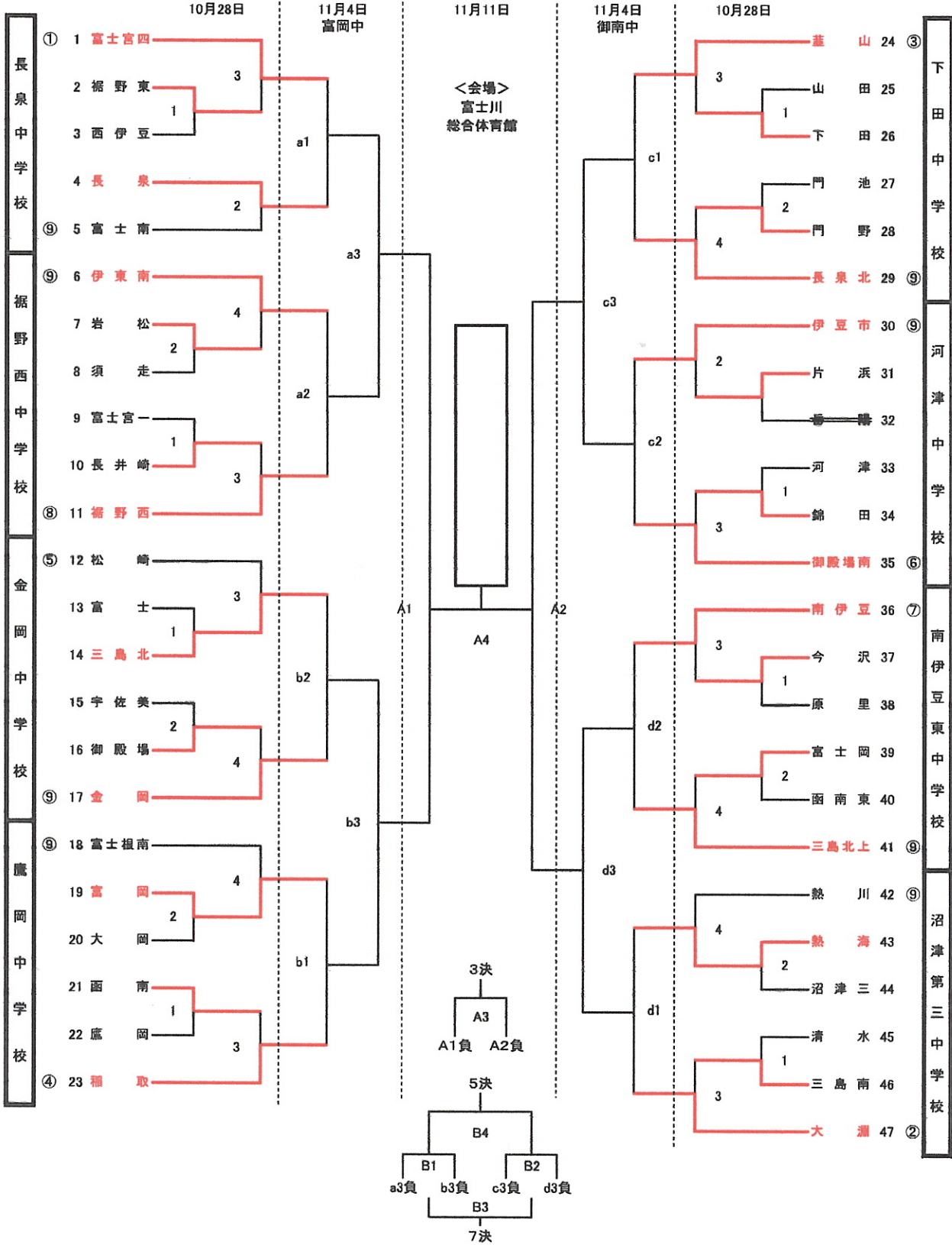


# 令和5年度 秋季静岡県東部バレーボール選手権大会組み合わせ (男子の部)



1日目会場校28日(長泉、裾野西、金岡、鷹岡、下田、河津、南伊豆東、沼津三)		2日目会場校 a,b:富岡中(4日) c,d:御殿場南中(4日)	
1日目(10月28日)		2日目(11月4日) 富岡中、御殿場南中	
役員集合	7:30	役員集合	7:30
開館時間	8:00	開館時間	8:00
監督会議	8:05	監督会議	8:05
フロア入場	8:10	フロア入場	8:10
合同練習	8:20	合同練習	8:20
第1試合	8:41	第1試合	8:41
		役員集合	7:30
		開館時間	8:30
		監督会議	8:40
		フロア入場	8:45
		合同練習	9:00
		第1試合	9:41

試合終了後、合同練習10分後に公式練習開始

連続試合の場合は、5分間の休憩後10分間の合同練習開始、その後公式練習