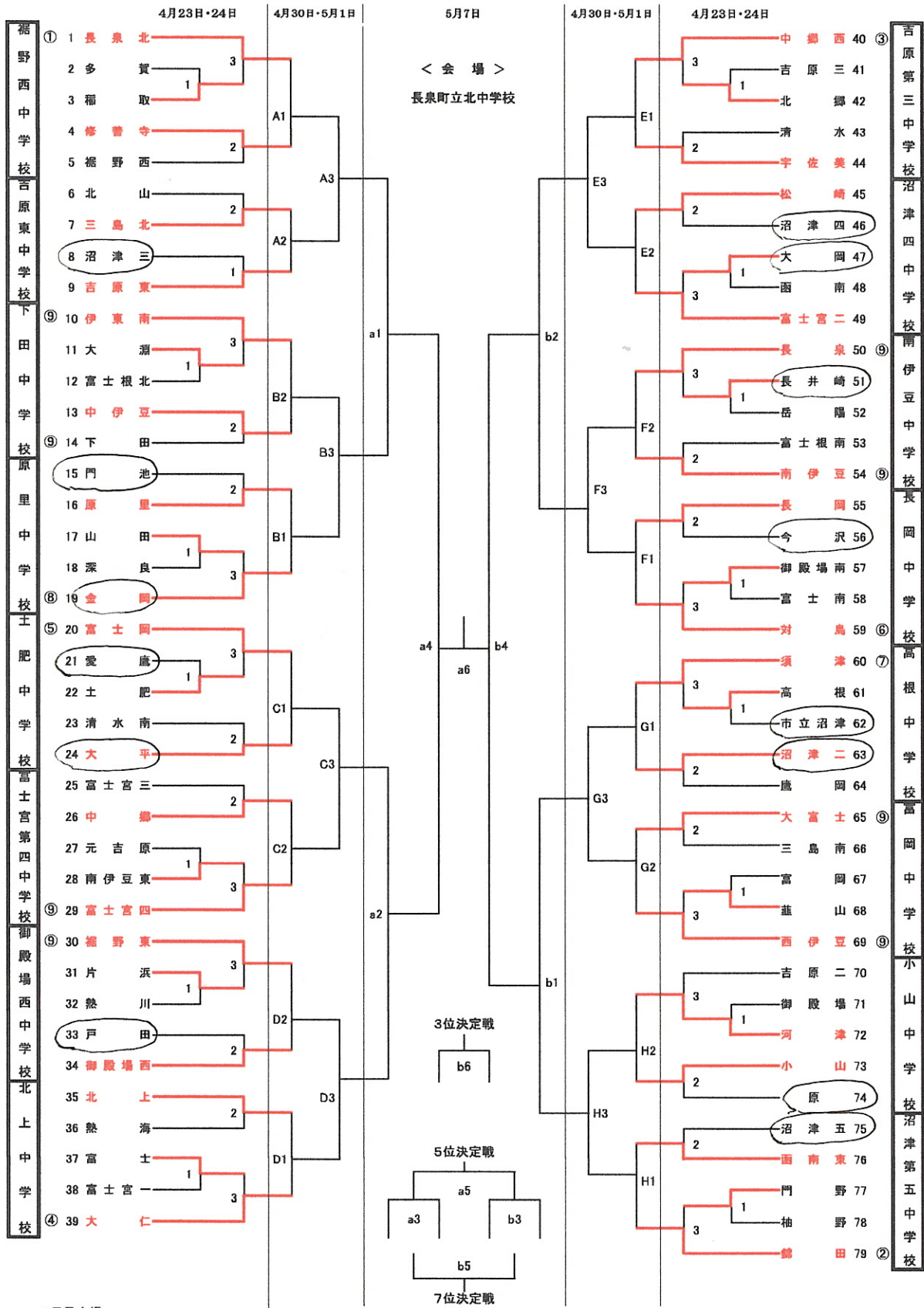


令和4年度 春季静岡県東部バレーボール選手権大会組み合わせ (女子の部)



1日目会場  
4月23日(土) 南伊豆 下田 土肥 小山(午後) 高根 裾野西 富岡 北上 沼津四 吉原三 吉原東  
4月24日(日) 原里 御殿場西 長岡 沼津五 富士宮四

2日目会場  
4月30日(土) A:吉原東 B:金岡 C:富士岡 D:大仁 F:長泉 H:錦田  
5月1日(日) E:中郷西 G:須津

1日目・2日目・3日目  
7:45(11:45) 役員集合  
8:00(12:00) 開館  
8:10(12:10) 監督会議(金チーム)  
8:20(12:20) 練習開始 ※第一試合のチームのみ  
8:30(12:30) 第一試合開始

※各チーム電子ホィッスルを2つ持参する ※試合終了後10分間の合同練習  
試合が連続する場合は、10分間完全休憩時間  
(ボールを使わない練習は可)とし、その後10分間の合同練習を行う。