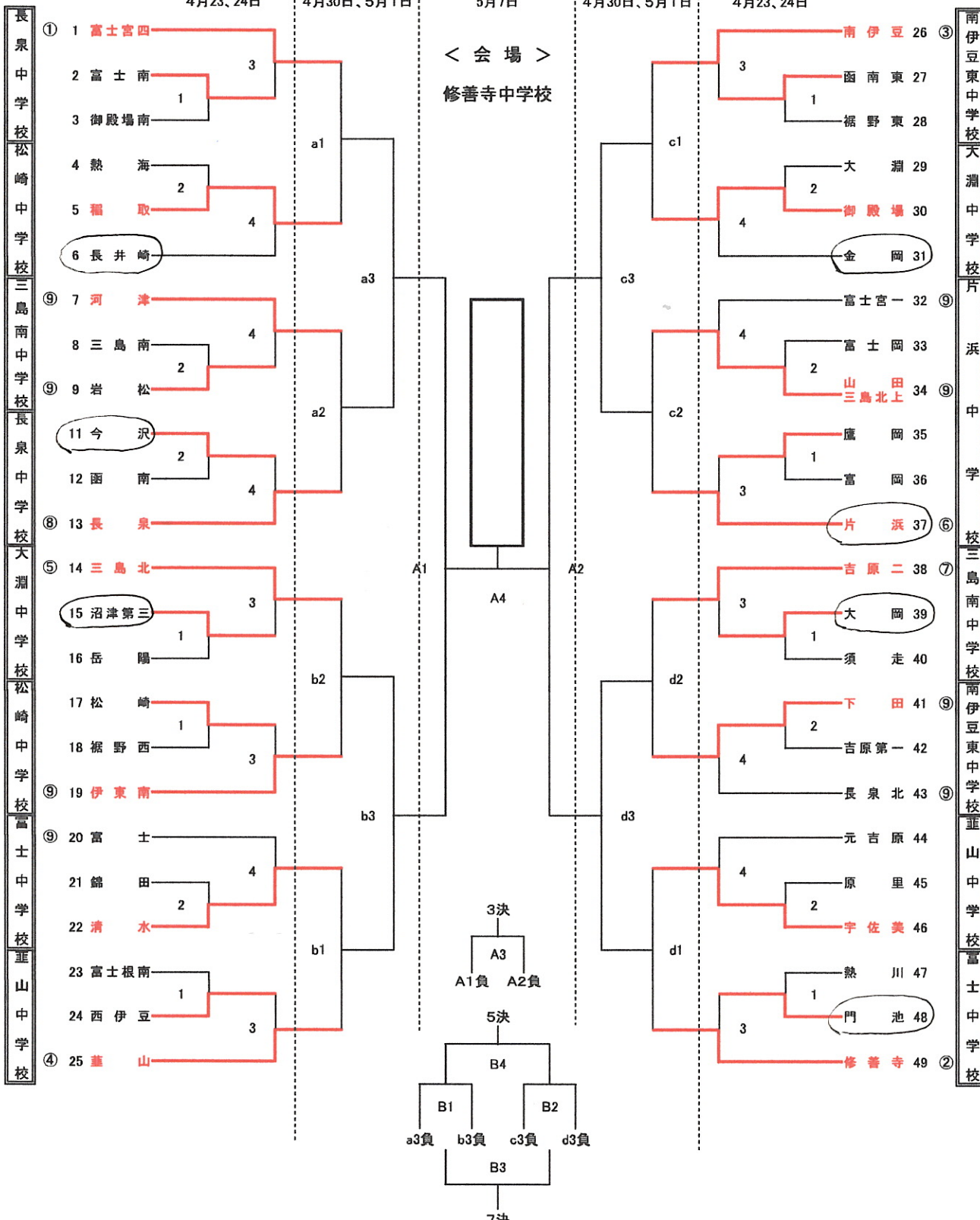


令和4年度 春季静岡県東部バレーボール選手権大会組み合わせ (男子の部)

4月23、24日 4月30日、5月1日 5月7日 4月30日、5月1日 4月23、24日

< 会場 >
修善寺中学校



1日目会場
23日(土) 南伊豆東、松崎、葦山、長泉、富士(午後)
24日(日) 三島南、片浜、大淵

2日目会場
30日(土) 葦山(b)、南伊豆東(c)、修善寺(d)
1日(日) 富士宮四(a)

1日目・2日目・3日目
7:45(11:45) 役員集合
8:00(12:00) 開館
8:10(12:10) 監督会議
8:20(12:20) 練習開始(開場) ※第一試合のチームのみ
8:30(12:30) 第一試合開始
※各チーム電子ホイッスルを2つ持参する。

※試合終了後10分間の合同練習
試合が連続する場合は、10分間完全休憩
時間(ボールを使わない練習は可)とし、その
後10分間の合同練習を行う。