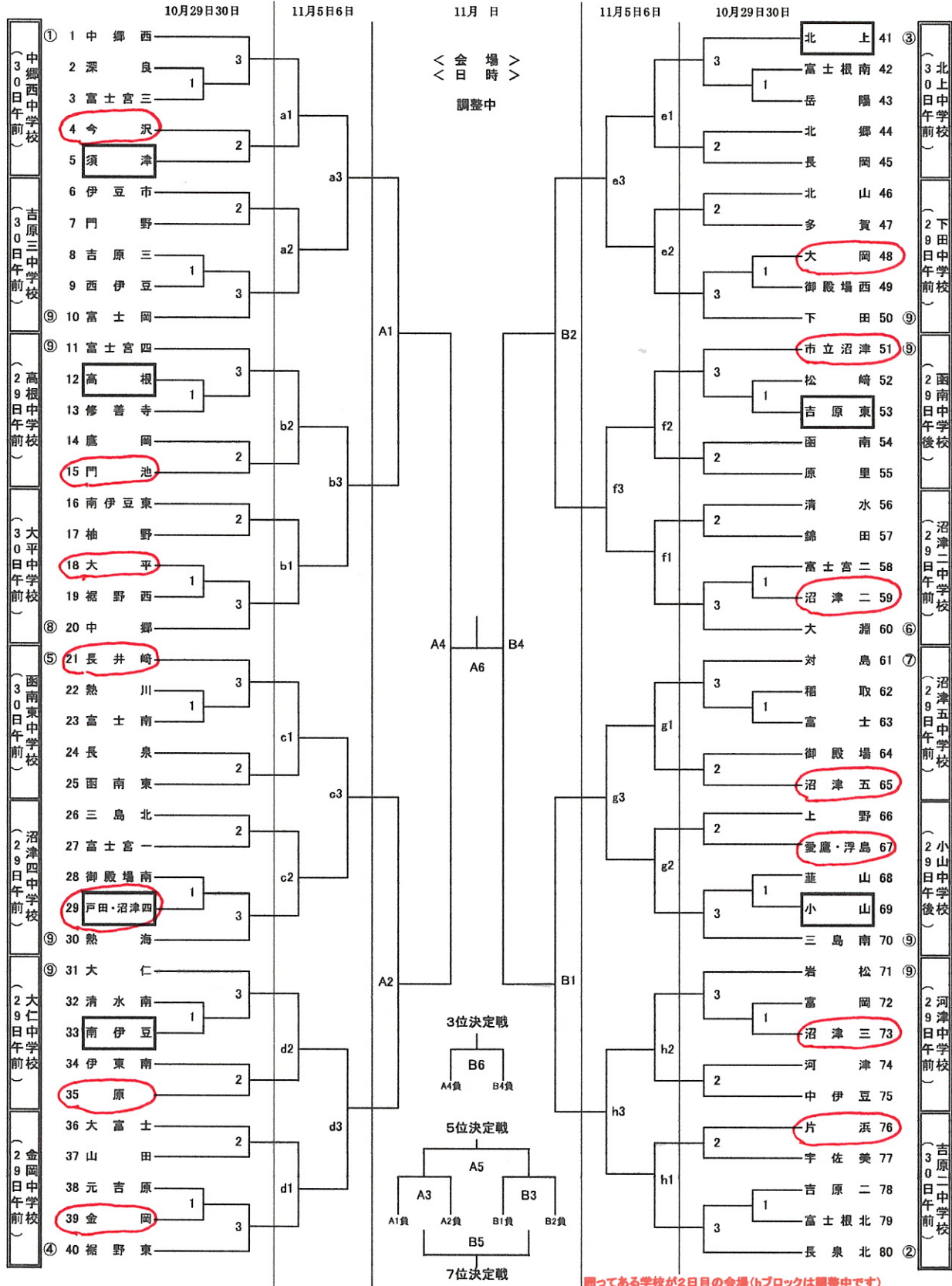


令和4年度 秋季静岡県東部バレーボール選手権大会組み合わせ (女子の部)



囲ってある学校が2日目の会場(hブロックは調整中です)
2日目oブロックの会場は沼津四中です。

1日目 (10月29日・30日)	2日目 (11月5日午前 [a, b, c, d, f] 午後 [g] 6日午前 [e])	3日目 (11月12日・13日)
開館時間 8:00(12:00)	開館時間 8:00(12:00)	開館時間 8:00(12:00)
監督会議・フロア入場 8:10(12:10)	監督会議・フロア入場 8:10(12:10)	監督会議・フロア入場 8:10(12:10)
合同練習 8:20(12:20)	合同練習 8:20(12:20)	合同練習 8:20(12:20)
第一試合 8:30(12:30)	第一試合 8:30(12:30)	第一試合 8:30(12:30)

試合終了後、合同練習10分後に次の試合開始、公式練習なし
連続試合の場合は、10分間の休憩後に合同練習開始
第2試合以降のチームは、前試合が行われている間、未使用コートでボールを使わないアップ可