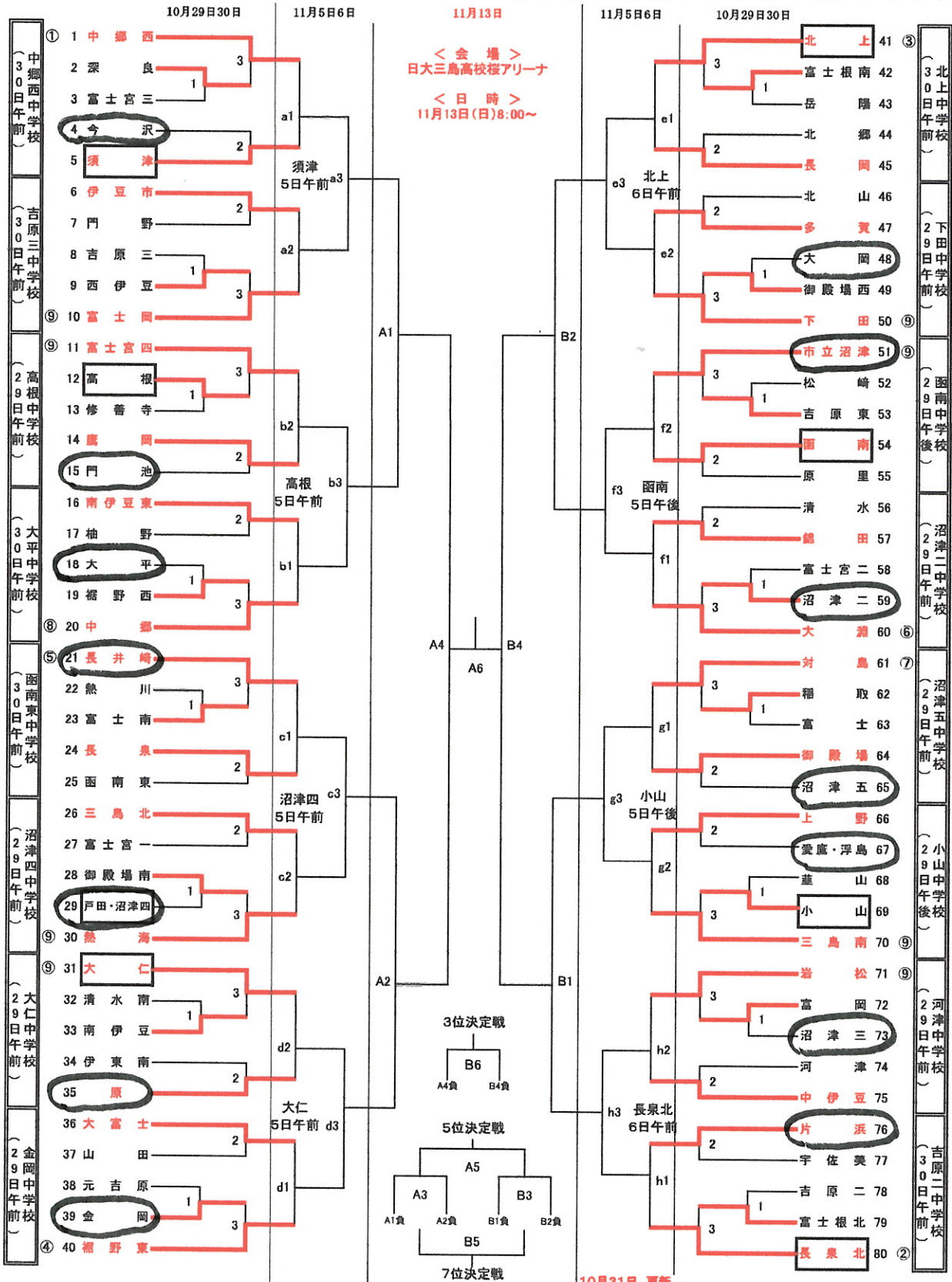


令和4年度 秋季静岡県東部バレーボール選手権大会組み合わせ (女子の部)



1日目 (10月29日・30日)	2日目 (11月5日午前 [a, b, c, d] 午後 [f, g] 6日午前 [e, h])	3日目 日大三島高校桜アリーナ 11月13日(日)
開館時間 8:00(12:00)	開館時間 8:00(12:00)	開館時間 8:00
監督会議・フロア入場 8:10(12:10)	監督会議・フロア入場 8:10(12:10)	監督会議・フロア入場
合同練習 8:20(12:20)	合同練習 8:20(12:20)	合同練習
第一試合 8:30(12:30)	第一試合 8:30(12:30)	第一試合
第1試合終了後の設定時間は、ホームページ【2日目連絡事項】でご確認ください。		開館後の設定時間は、ホームページ【3日目連絡事項】(後日掲載)でご確認ください。