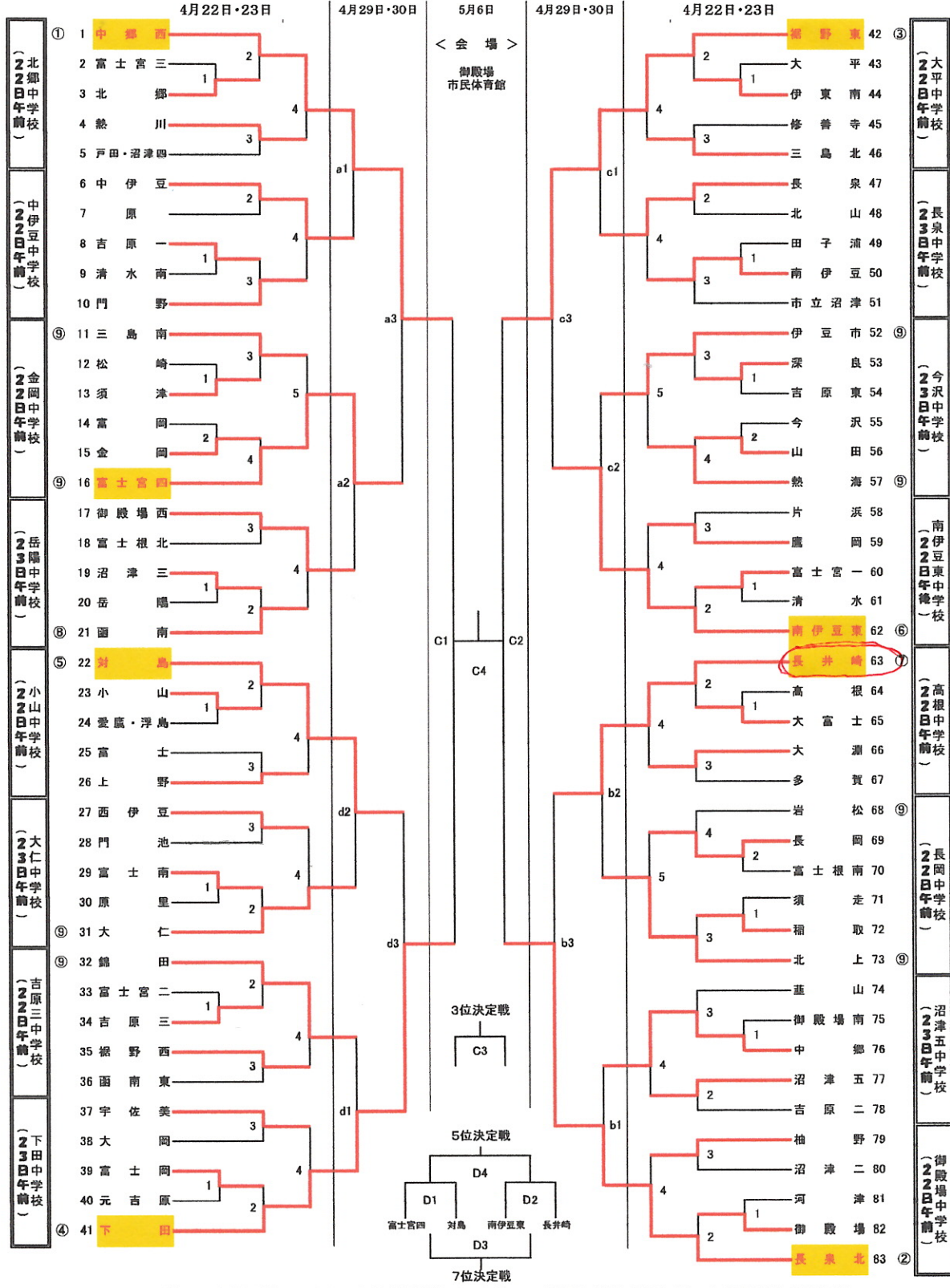


令和5年度 春季静岡県東部バレーボール選手権大会組み合わせ (女子の部)



2日目会場校 a:三島南中学校 (29日午前) b:長泉北中学校 (29日午前) c:南伊豆東中学校 (29日午後) d:下田中学校 (30日午前)

1日目 (4月22日・23日)	2日目4月29日【午前ab】【午後c】30日【午前d】	3日目 御殿場市民体育館 5月6日(土)
役員集合 7:45(11:45)	役員集合 7:45(11:45)	役員集合 7:30
開館時間 8:00(12:00)	開館時間 8:00(12:00)	開館時間 8:30
監督会議・フロア入場 8:10(12:10)	監督会議・フロア入場 8:10(12:10)	監督会議(第一研修室) 8:40
合同練習 8:20(12:20)	監督会議終了後、合同練習10分と公式練習	割り振り練習 9:00(第2試合から15分ずつ)
第1試合 8:30(12:30)	第1試合 8:30~40頃【12:30~40頃】	第1試合 9:41
試合終了後、合同練習10分後に次の試合開始、公式練習なし	前試合終了後、合同練習10分と公式練習を行い、次試合開始とする。	
連続試合の場合は、10分間の休憩後に合同練習開始		
第2試合以降のチームは、前試合が行われている間、未使用コートでボールを使わないアップ可		未使用コートでのアップ不可

※大会1日目は第3、4試合からのチームも、第1試合に審判や生徒役員が設定されている場合があります。間に合うように到着してください