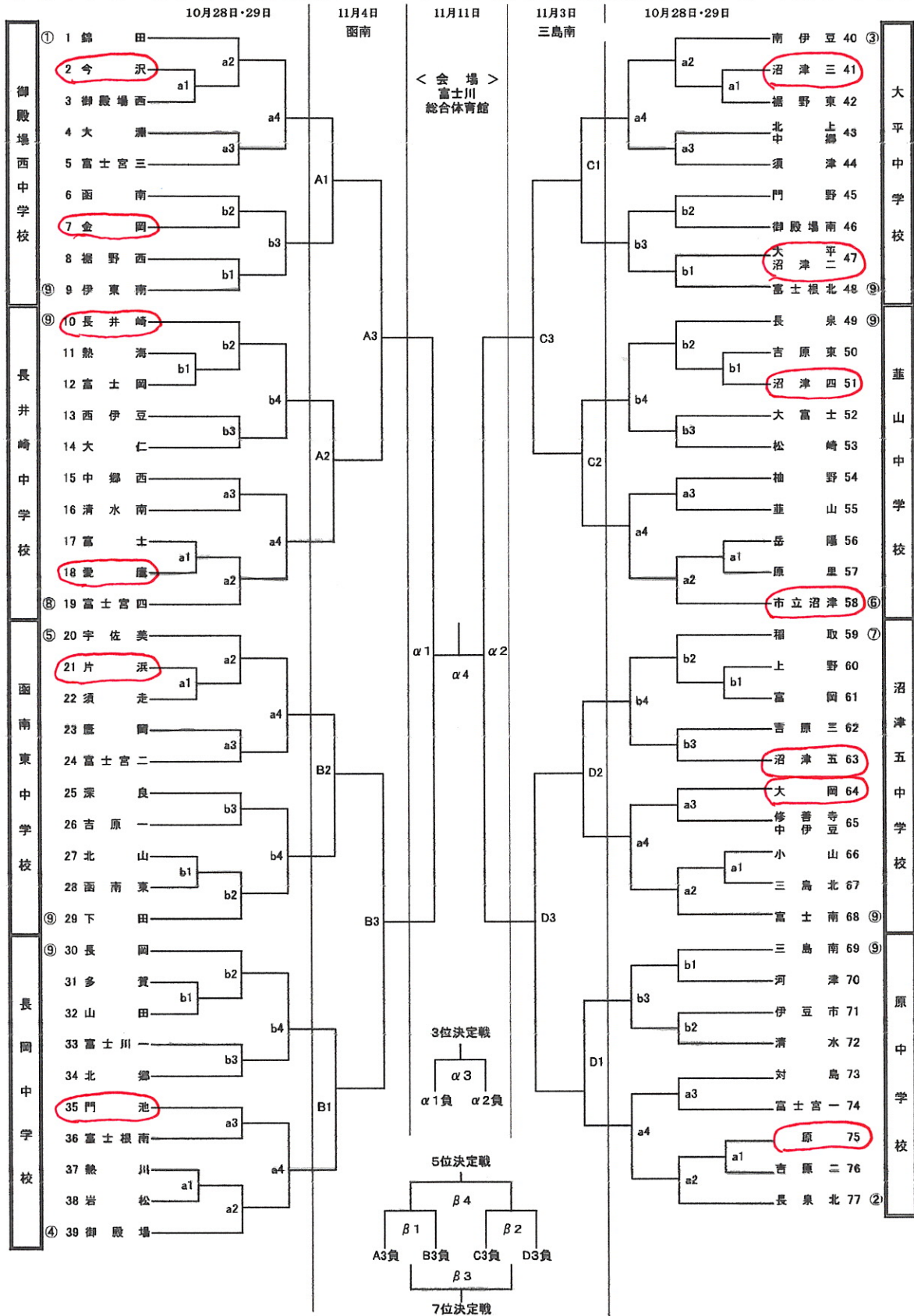


令和5年度 秋季静岡県東部バレーボール選手権大会組み合わせ (女子の部)



1日目会場校28日(御殿場西、原、大平、長岡、函南東、長井崎) 29日(沼津五、葦山) 2日目会場校 a:三島南中学校(3日) b:函南中学校(4日)		
1日目(10月28日・29日)	2日目11月3日三島南中・4日函南中	3日目 富士川総合体育館 11月11日(土)
役員集合 7:30	役員集合 7:30	役員集合 7:30
開館時間 8:00	開館時間 8:00	開館時間 8:30
監督会議 8:05	監督会議 8:05	監督会議 8:40
フロア入場 8:10	フロア入場 8:10	フロア入場 8:45
合同練習 8:20	合同練習 8:20	割振練習 9:00
第1試合 8:41	第1試合 8:41	第1試合 9:41
試合終了後、合同練習10分後に公式練習開始		
連続試合の場合は、5分間の休憩後10分間の合同練習開始、その後公式練習		